



LAVERIE



Types de vaisselles
GX/GP FX/FP



Pièces Détachées

FR

Indication

Pour d'autres tensions ou pour les composants électriques non émunérés, se référer au schéma électrique envoyé avec la machine.

Legende

-  Pièces de rechange recommandées / Pièces de rechange pour maintenance
-  Pièces d'usure

Éditeur

HOBART GmbH
Robert-Bosch-Str. 17
77656 Offenburg

Telefon +49(0)781.600-0
Fax +49(0)781.600-23 19

E-Mail: info@hobart.de
Internet: www.hobart.de

Clause de non-responsabilité produit

Les installations et réparations exécutées par des techniciens non agréés ou l'utilisation d'autres pièces que les pièces détachées d'origine, ainsi que des modifications techniques non autorisées par le constructeur entraînent l'annulation de la garantie et la responsabilité du constructeur envers le produit.

HOBART se réserve le droit de procéder à des modifications ou à des améliorations de tous ses produits sans préavis.

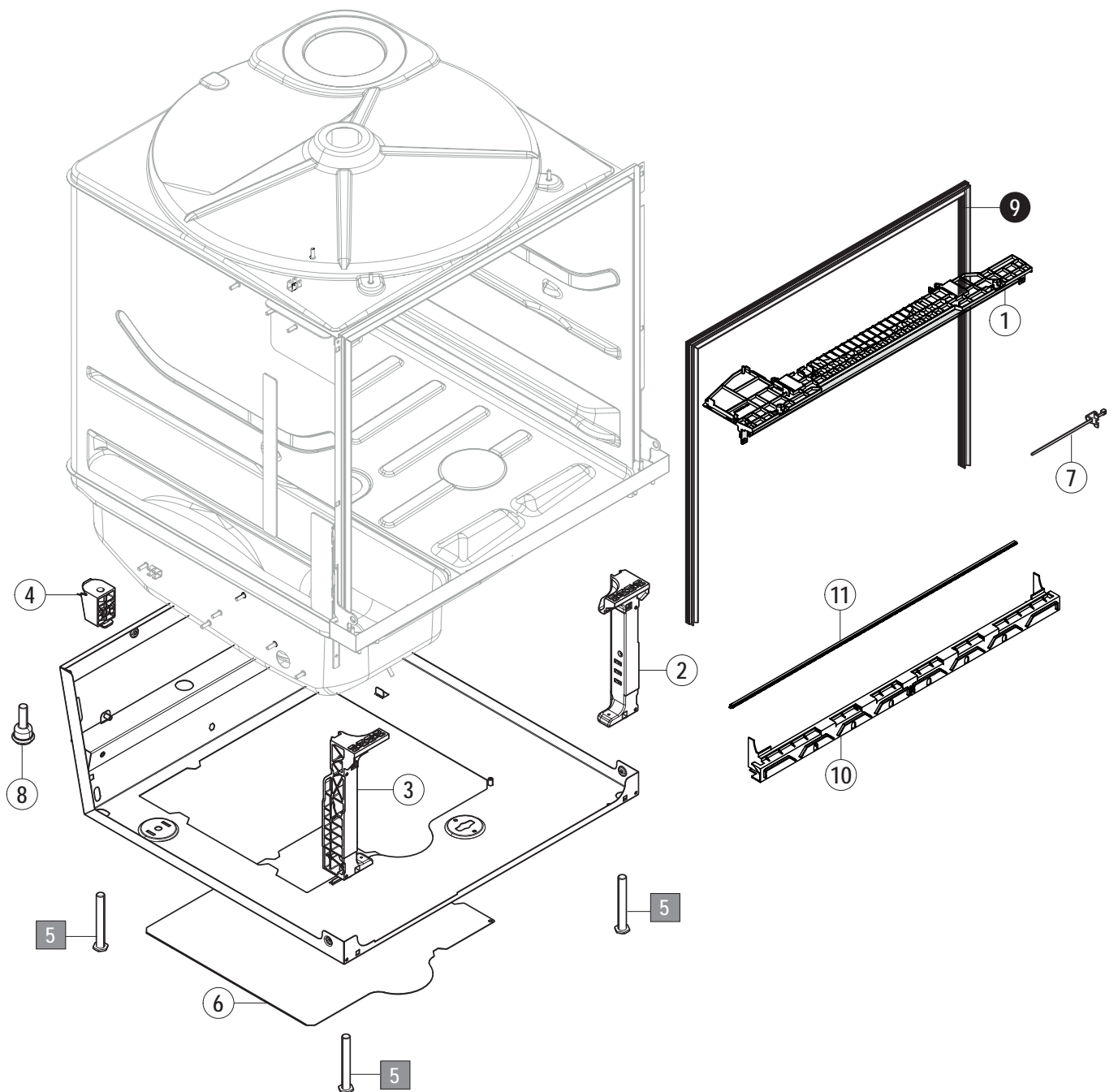
Vous obtiendrez de plus amples informations auprès de votre revendeur ou de :

Site : www.hobart.de
Courriel : info@hobart.de (pour l'Allemagne)

© HOBART GmbH, Offenburg 2023

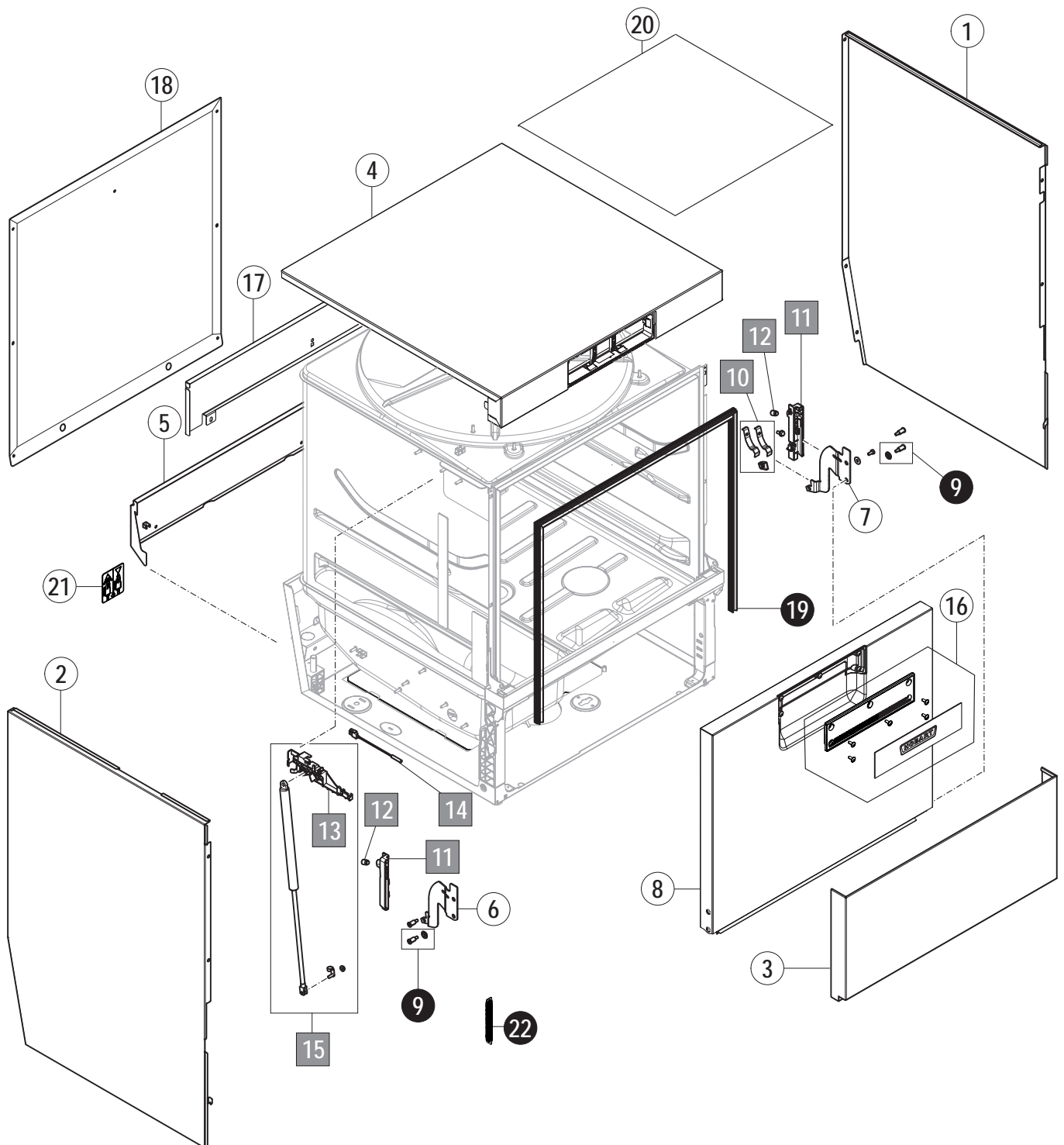
Page	Chapitre	Sommaire
4	1.	Chaisse
6	2.	Revêtement
8	3.	Remplissage, vidange & chaudière
10	4.	Remplissage, vidange & chaudière
14	5.	Air Gap Variantes
16	6.	Pompe de lavage et de vidange
18	7.	Système de lavage et de rinçage
20	8.	Système du bac et de filtre
22	9.	Détergent / Produit de rinçage
24	10.	Séchage
26	11.	Commande

1. Chaise



N° pos.	No. pièce	Nom de la pièce	Remarques
1	04-006154-001	Bande de matière plastique	
2	01-515080-001	Soutien	
3	01-515081-001	Soutien	
4	01-515216-001	Soutien	
5	01-515197-001	Pied	4x
6	04-019027-011	Plaque de fond	
7	00-691923-001	Collier de serrage	
8	00-323996-004	Galet à bille	seulement FX-90B
9	01-515367-001	Joint de porte	tout excepté les GXC(S) / GCP(S)
	01-515367-002	Joint de porte	seulement GXC(S) / GPC(S)
10	04-006479-001	Bande d'étanchéité avec profil en silicone	seulement PREMAX
11	04-006571-001	Profilé en silicone	seulement PREMAX

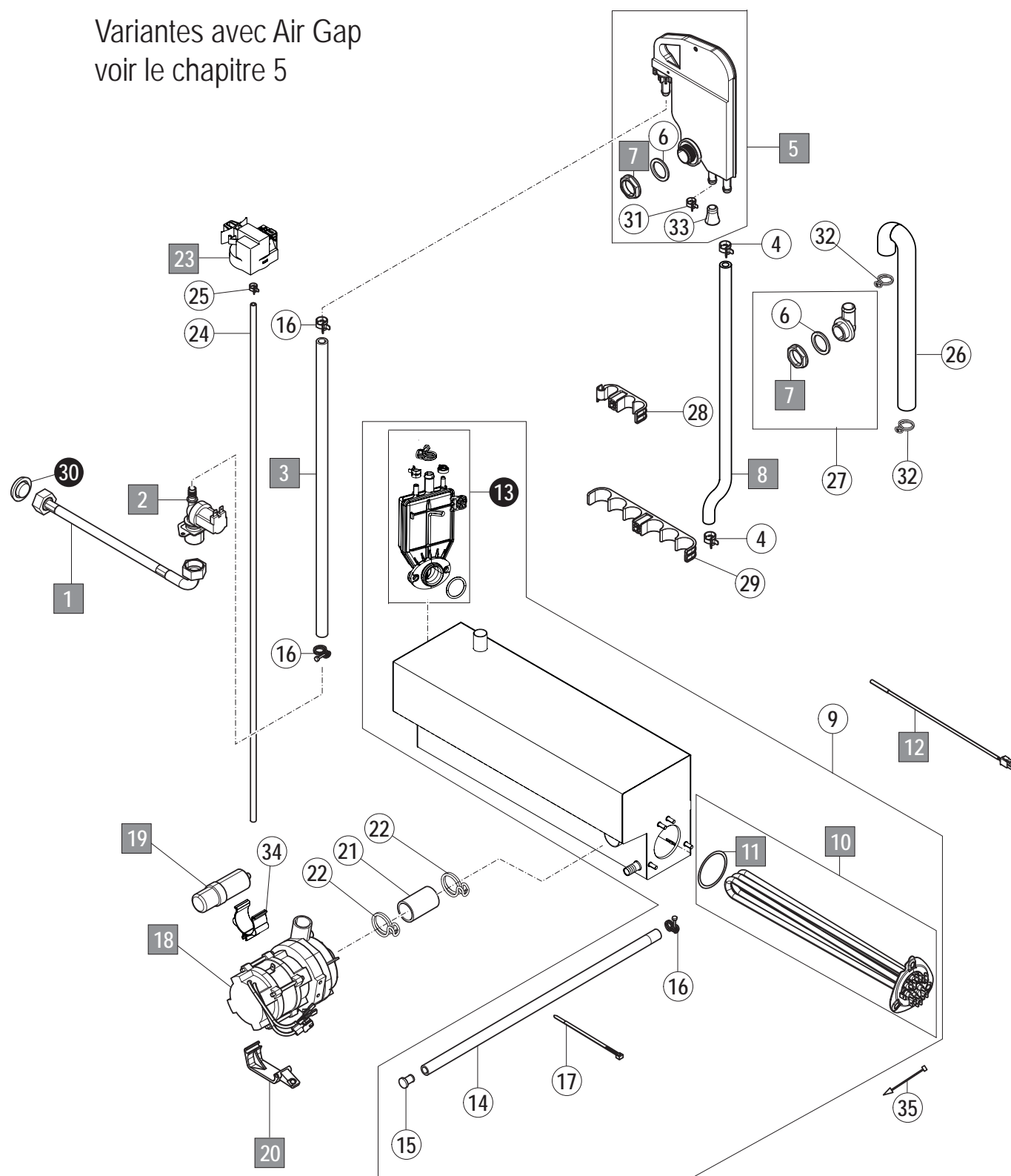
2. Revêtement



N° pos.	No. pièce	Nom de la pièce	Remarques
1	04-006038-001	Revêtement latéral	tout excepté les GXC(S) / GPC(S)
	04-006038-003	Revêtement latéral	seulement GXC(S) / GPC(S)
2	04-006038-002	Revêtement latéral	tout excepté les GXC(S) / GPC(S)
	04-006038-004	Revêtement latéral	seulement GXC(S) / GPC(S)
3	01-515069-001	Panneau avant	
4	04-006148-001	Couvercle	
5	04-006041-001	Revêtement arrière	
6	01-515027-001	Charnière	
7	01-515027-002	Charnière	
8	04-006319-001	Porte sans poignée	tout excepté les GXC(S) / GPC(S)
	04-006319-002	Porte sans poignée	seulement GXC(S) / GPC(S)
9	01-515326-001	Verrou de porte kit de pièces détachées incl. palier lisse	
10	04-006325-001	Ressort à lame kit de pièces détachées	Le ressort à lames est inclus 3x
11	04-006292-001	Guide	
12	01-515329-001	Bouchon	
13	01-515254-001	Fixation	
14	01-515276-001	Interrupteur magnétique	
15	04-006293-001	Ressort à gaz kit de pièces détachées	
16	04-006294-001	Poignée	Profi
	04-006294-002	Poignée	Premax
	04-006294-003	Poignée	Bäko
17	04-006105-002	Revêtement arrière	
18	04-006196-001	Revêtement arrière	FX
	04-006278-001	Revêtement arrière	FXL
	04-006390-001	Revêtement arrière	GXC(S) / GPC(S)
19	01-515367-001	Joint de porte	tout excepté les GXC(S) / GPC(S)
	01-515367-002	Joint de porte	seulement GXC(S) / GPC(S)
20	04-006380-001	Tapis d'isolation sous couverture	seulement PREMAX
21	04-006189-001	Autocollant	
22	01-515292-003	Kit de pièces détachées pour ressorts de porte	seulement GXC(S) / GPC(S)

3. Remplissage, vidange & chaudière

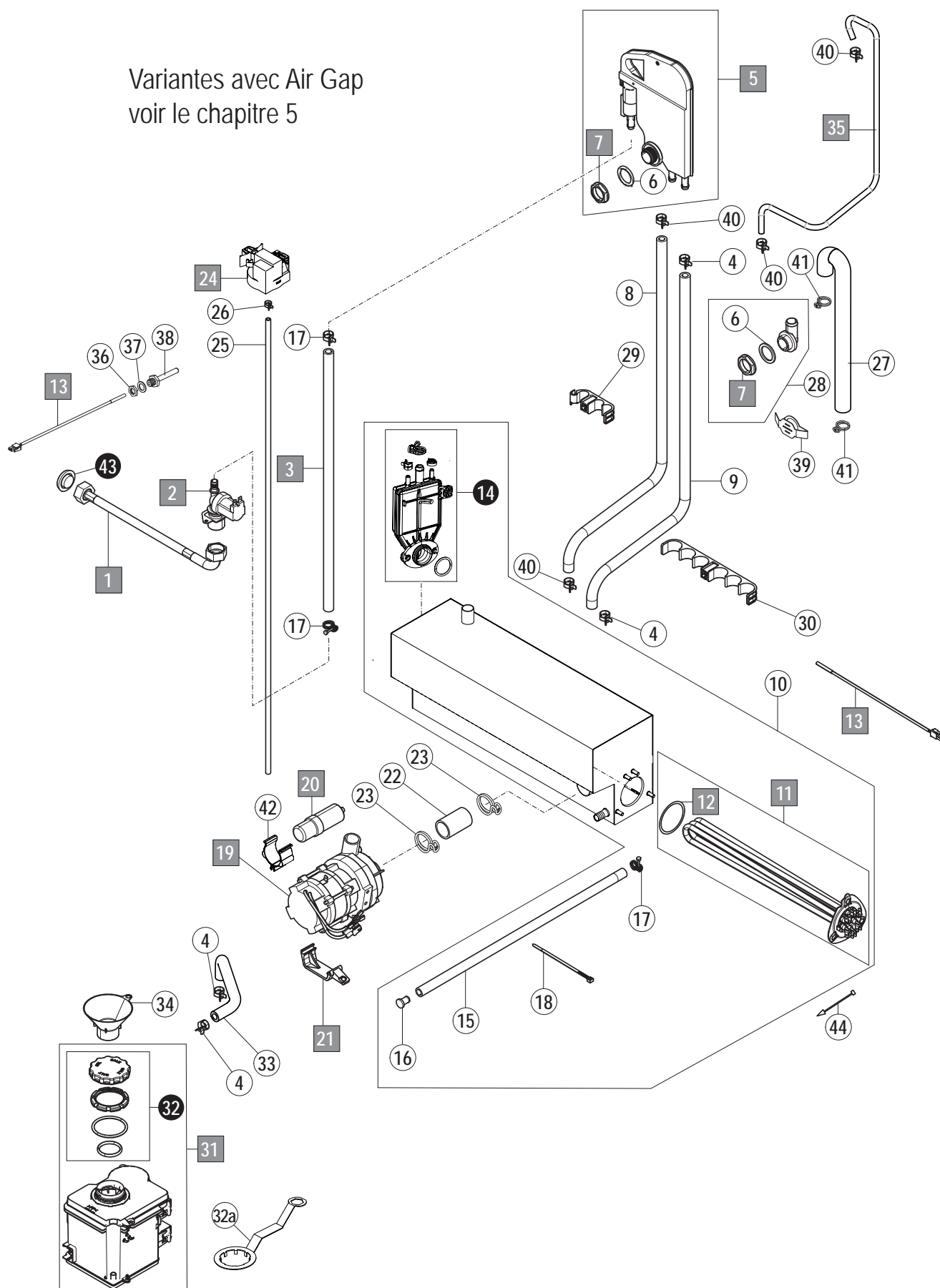
Variante avec Air Gap
voir le chapitre 5



N° pos.	No. pièce	Nom de la pièce	Remarques
1	04-006614-001	Tuyau d'alimentation d'eau	incl. Pos. 30
	04-006615-002	Tuyau d'arrivée d'eau	FX-90B, incl. pos. 30
2	00-883658-001	Électrovanne de remplissage	
3	04-006134-009	Tuyau	
4	01-246214-002	Collier de serrage	
5	01-515331-001	Brise vide kit de pièces détachées	
6	00-775305-001	Joint d'étanchéité	
7	00-324384-000	Écrou	
8	04-006194-001	Tuyau	
9	04-006147-003	Surchauffeur complet	
10	01-515258-001	Chauffage surchauffeur	incl. Pos. 11
11	01-240135-011	Joint torique	
12	00-775612-001	Sonse de température	
13	04-006291-001	Chambre de compression kit de pièces détachées	
14	00-774080-001	Tuyau	
15	00-774512-001	Bouchon	
16	00-323945-015	Collier de serrage	
17	00-165128-001	Collier de serrage	
18	01-515260-001	Pompe de rinçage	
	01-515260-002	Pompe de rinçage 60 Hz	seulement FX(L)-81B
19	00-226568-002	Condensateur	
20	01-515154-001	Fixation	
21	00-883145-012	Tuyau	
22	00-324510-327	Collier de serrage rapide	
23	01-539157-001	Transmetteur de pression	
24	00-324402-016	Tuyau	
25	00-324510-081	Bague de serrage rapide	
26	04-006193-001	Tuyau	raccourcis pour GX-C (S) (marquages sur le tuyau)
27	00-883281-001	Coude kit de pièces détachées	
28	01-515198-001	Guide	
29	01-515215-001	Guide	
30	00-378525-001	Joint avec filtre	
31	01-246214-002	Bague de serrage rapide	
32	00-324510-242	Collier de serrage	
33	00-775531-001	Bouchons	
34	01-539645-001	Fixation	
35	00-227073-095	Pont	

4. Remplissage, vidange & chaudière

Variante avec Air Gap
voir le chapitre 5



N° pos.	No. pièce	Nom de la pièce	Remarques
1	04-006614-001	Tuyau d'alimentation d'eau	incl. Pos. 43
2	00-883658-001	Électrovanne de remplissage	
3	04-006134-009	Tuyau	
4	01-246214-002	Collier de serrage	
5	01-297695-001	Brise vide kit de pièces détachées	
6	00-775305-001	Joint d'étanchéité	
7	00-324384-000	Écrou	
8	00-775611-002	Tuyau	
9	01-515208-001	Tuyau	coupé court pour GXC(S) pour l'Angleterre: Kit de pièces de rechange pour clapet anti-retour (04-006448-001) aussi commander
10	04-006147-003	Surchauffeur complet	
11	01-515258-001	Chauffage surchauffeur	incl. Pos. 12
12	01-240135-011	Joint torique	
13	00-775612-001	Sonse de température	
14	04-006291-001	Chambre de compression	
15	00-774080-001	Tuyau	
16	00-774512-001	Bouchon	
17	00-323945-016	Collier de serrage	
18	00-165128-001	Collier de serrage	
19	01-515260-001	Pompe de rinçage	
	01-515260-101	Pompe de rinçage	seulement FXSTD
20	00-226568-002	Condensateur	
21	01-515154-001	Fixation	
22	00-883145-012	Tuyau	
23	00-324510-327	Collier de serrage	
24	01-539157-001	Transmetteur de pression	
25	00-324402-016	Tuyau	
26	00-324510-081	Bague de serrage rapide	
27	04-006193-001	Tuyau	raccourcis pour GXC(S) (marquages sur le tuyau)
28	00-883281-001	Coude kit de pièces détachées	
29	01-515198-001	Guide	
30	01-515215-001	Guide	
31	01-515030-001	Adoucisseur	
31a	01-515030-301	Vanne de commutation	Y10.2 et Y10.3
31b	00-775530-302	Vanne d'alimentation en sel	Y10.1
32	01-515030-050	Paquet de pièces détachées (couverture)	
32a	01-293500-001	Adoucisseur d'outil	
33	04-006195-001	Tuyau	
34	01-515277-001	Entonnoir	

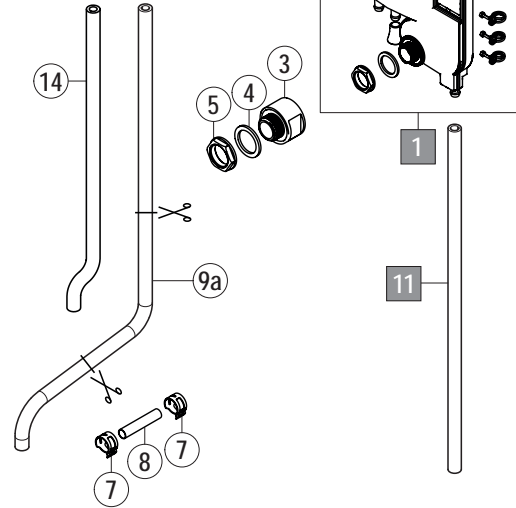
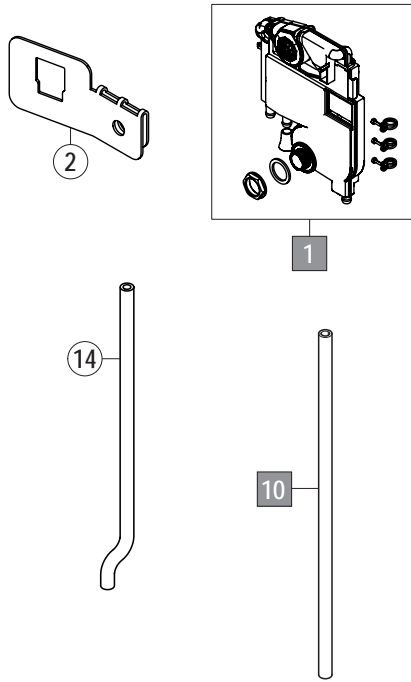
N° pos.	No. pièce	Nom de la pièce	Remarques
35	01-515201-001	Tuyau	tout excepté les GXC(S) / GPC(S)
	01-515244-001	Tuyau	seulement GXC(S) / GPC(S)
36	00-172739-005	Écrou	seulement FXSTD
37	00-774072-006	Rondelle teflon	seulement FXSTD
38	00-324326-000	Douille	seulement FXSTD
39	01-240407-001	Couvercle	seulement FXSTD
40	01-246214-008	Bague de serrage rapide	
41	00-324510-242	Collier de serrage	
42	01-539645-001	Fixation	
43	00-378525-001	Joint avec filtre	
44	00-227073-095	Pont	

5. Air Gap Variantes

FX

sans adoucisseur

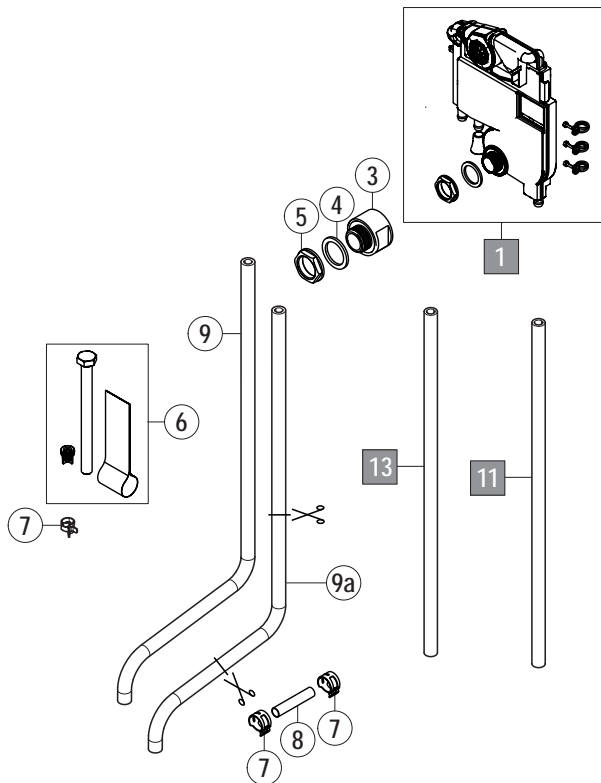
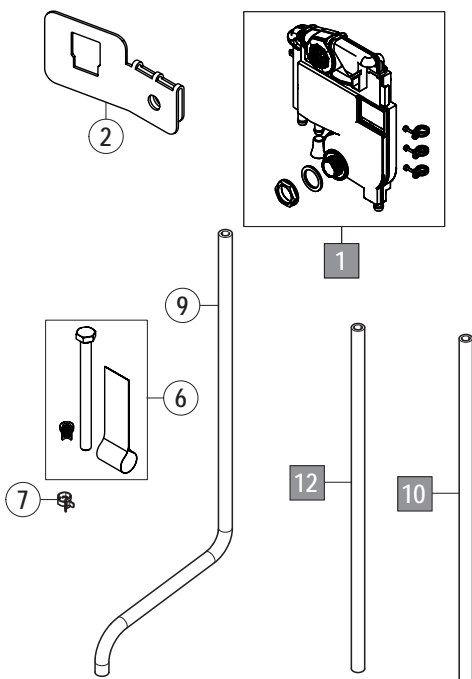
FP



FX

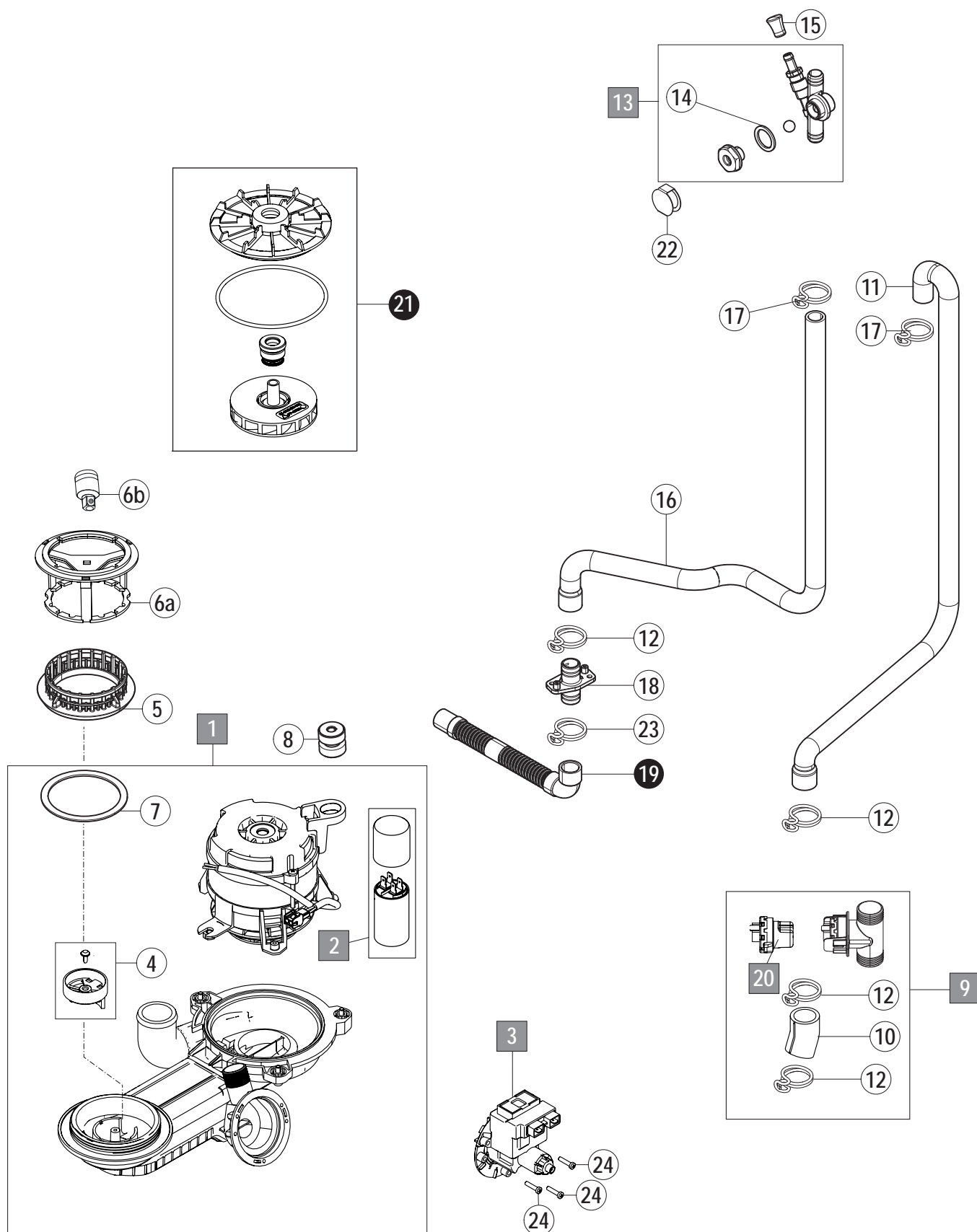
avec adoucisseur

FP



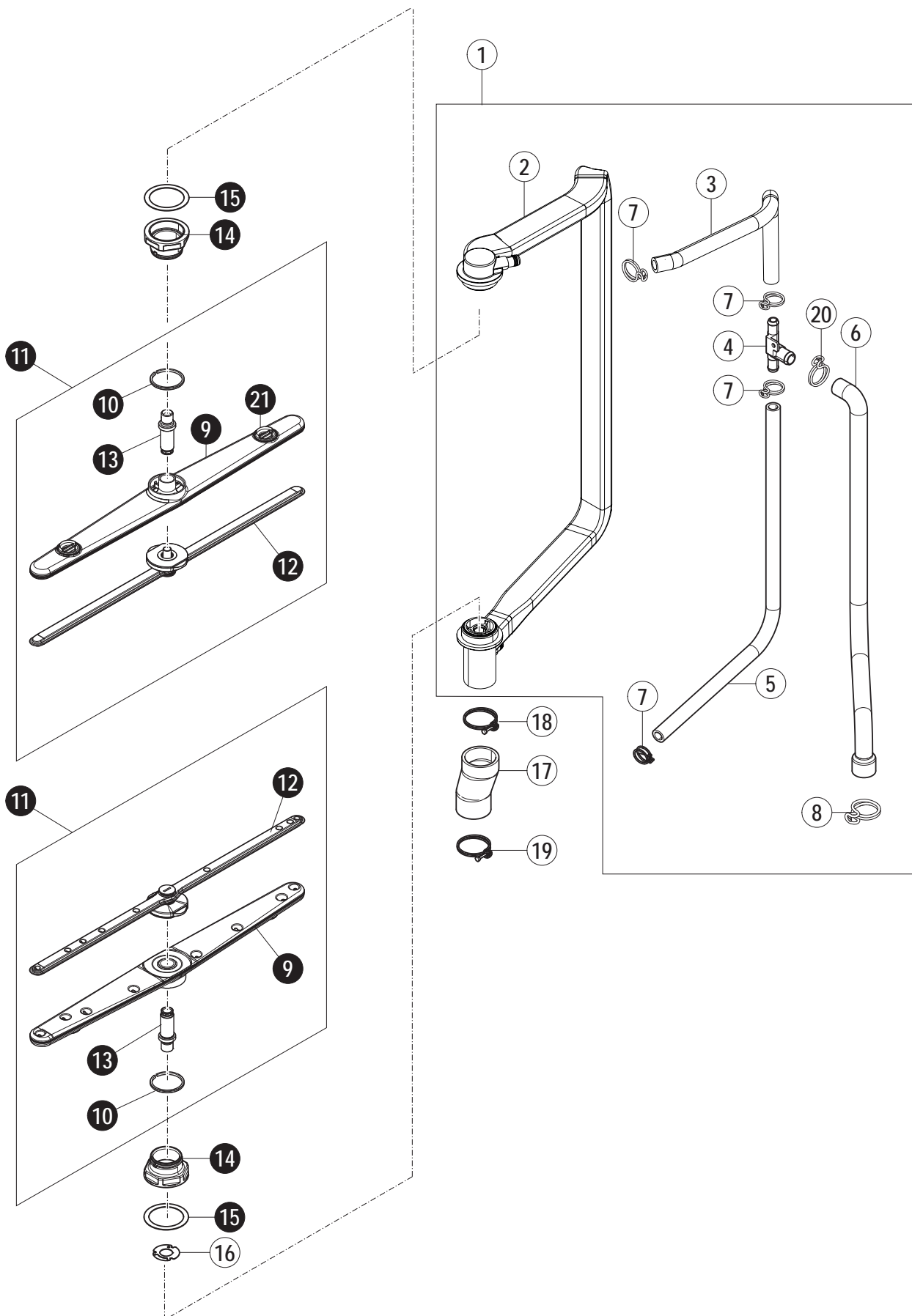
N° pos.	No. pièce	Nom de la pièce	Remarques
1	04-006346-001	Air Gap UK kit de pièces détachées	Pièce de rechange uniquement pour l'Angleterre En dehors de l'Angleterre, utilisez Waterbreak 01-297695-001
2	04-006344-001	Support Transmetteur de pression UK	Pièce de rechange uniquement pour l'Angleterre
3	04-006347-001	Entretoise	Pièce de rechange uniquement pour l'Angleterre
4	00-775305-001	Joint d'étanchéité	
5	00-324384-000	Écrou	
6	04-006448-001	Clapet anti-retour kit de pièces détachées	Pièce de rechange uniquement pour l'Angleterre. Commandez également le tuyau pos. 9
7	01-246214-002	Bague de serrage rapide	
8	00-774128-001	Connecteur de tuyau	Pièce de rechange uniquement pour l'Angleterre
9	01-515208-001	Adoucisseur de tuyau	Kit de pièces de rechange pour clapet anti-retour (aussi commander)
9a	01-515208-001	Tuyau	Raccourcissez le tuyau aux points indiqués
10	04-006134-009	Tuyau de remplissage	seulement PROFI
11	04-006134-015	Tuyau de remplissage	seulement PREMAX
12	00-775611-002	Régénérer le tuyau	seulement PROFI
13	00-775611-004	Régénérer le tuyau	seulement PREMAX
14	04-006194-001	Chaudière à tuyau	

6. Pompe de lavage et de vidange



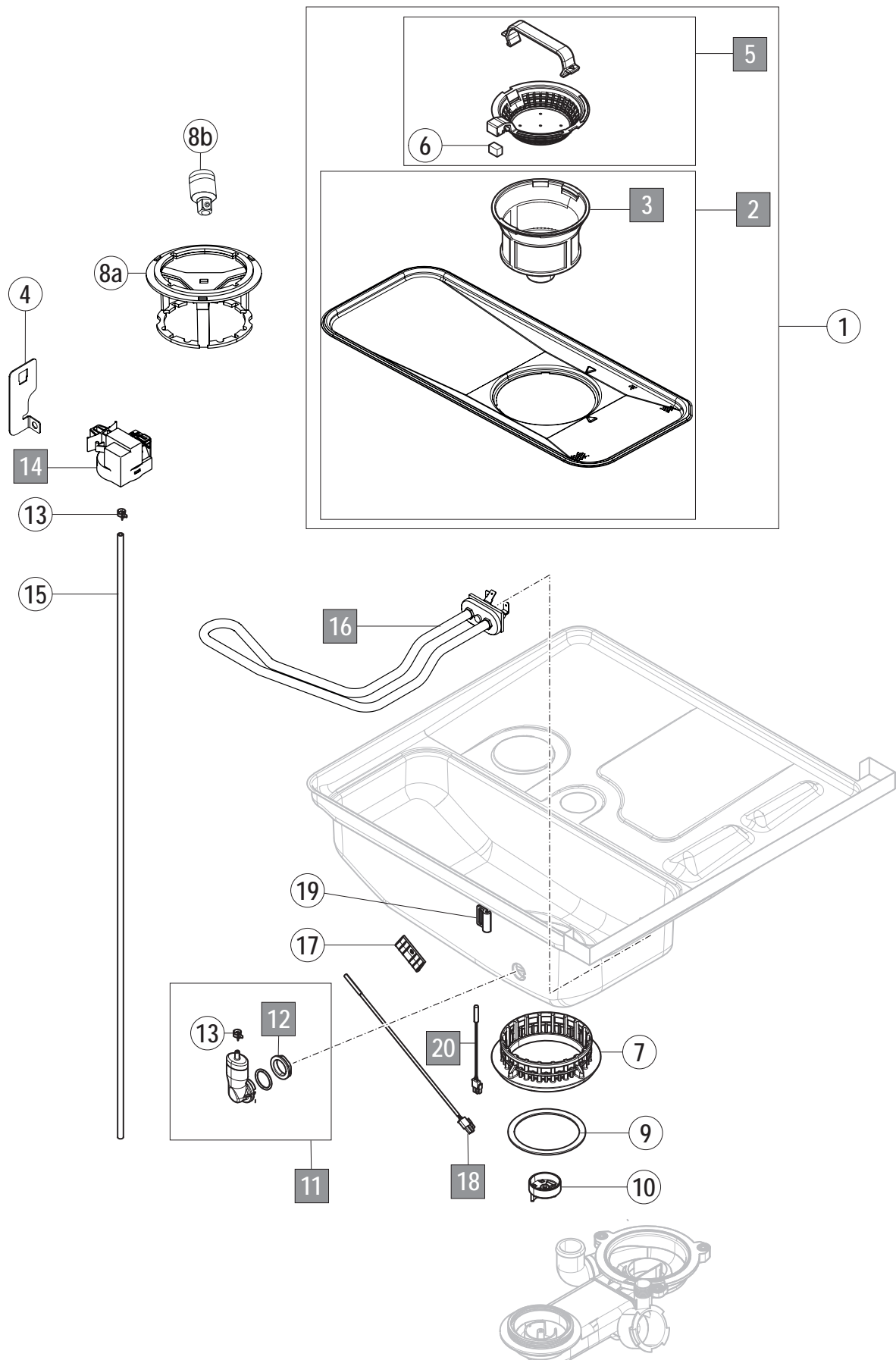
N° pos.	No. pièce	Nom de la pièce	Remarques
1	01-515070-001	Système de pompe à laver 50Hz	sans pompe de vidange
	01-515070-002	Système de pompe à laver 60Hz	sans pompe de vidange, seulement FX(L)-81B
2	04-006321-001	Condensateur	
3	01-515075-001	Ppompe de vidange 50 Hz	
	01-515075-002	Ppompe de vidange 60 Hz	seulement FX(L)-81B
4	01-240395-001	Flipper	
5	01-515055-001	Filtre	
6a	01-240303-003	Outil	
6b	00-609939-000	Outil	
7	01-240178-001	Joint d'étanchéité	
8	01-240186-001	Amortisseur	
9	01-515022-004	Capteur de d'opacité kit de pièces détachées	
10	01-515221-001	Tuyau	
11	01-515202-001	Tuyau	tout excepté les GXC(S) / GPC(S)
	01-515245-001	Tuyau	seulement GXC(S) / GPC(S)
12	00-324510-313	Collier de serrage	
13	01-240142-001	Vanne de ventilation	
14	00-775305-001	Joint d'étanchéité	
15	00-775531-001	Bouchons	
16	01-515203-001	Tuyau	tout excepté les GXC(S) / GPC(S)
	01-515246-001	Tuyau	seulement GXC(S) / GPC(S)
17	00-324510-258	Collier de serrage	
18	01-240159-001	Connecteur	
19	00-883961-002	Tuyau de vidange	
20	01-515020-001	Capteur d'opacité	
21	01-515462-001	Garniture mécanique kit de pièces détachées	50 Hz
	01-515462-002	Garniture mécanique kit de pièces détachées	60 Hz
22	00-883271-001	Couvercle	seulement FXSTD
23	00-324510-287	Collier de serrage	
24	01-515223-002	Vis taraudeuse en plastique	

7. Système de lavage et de rinçage



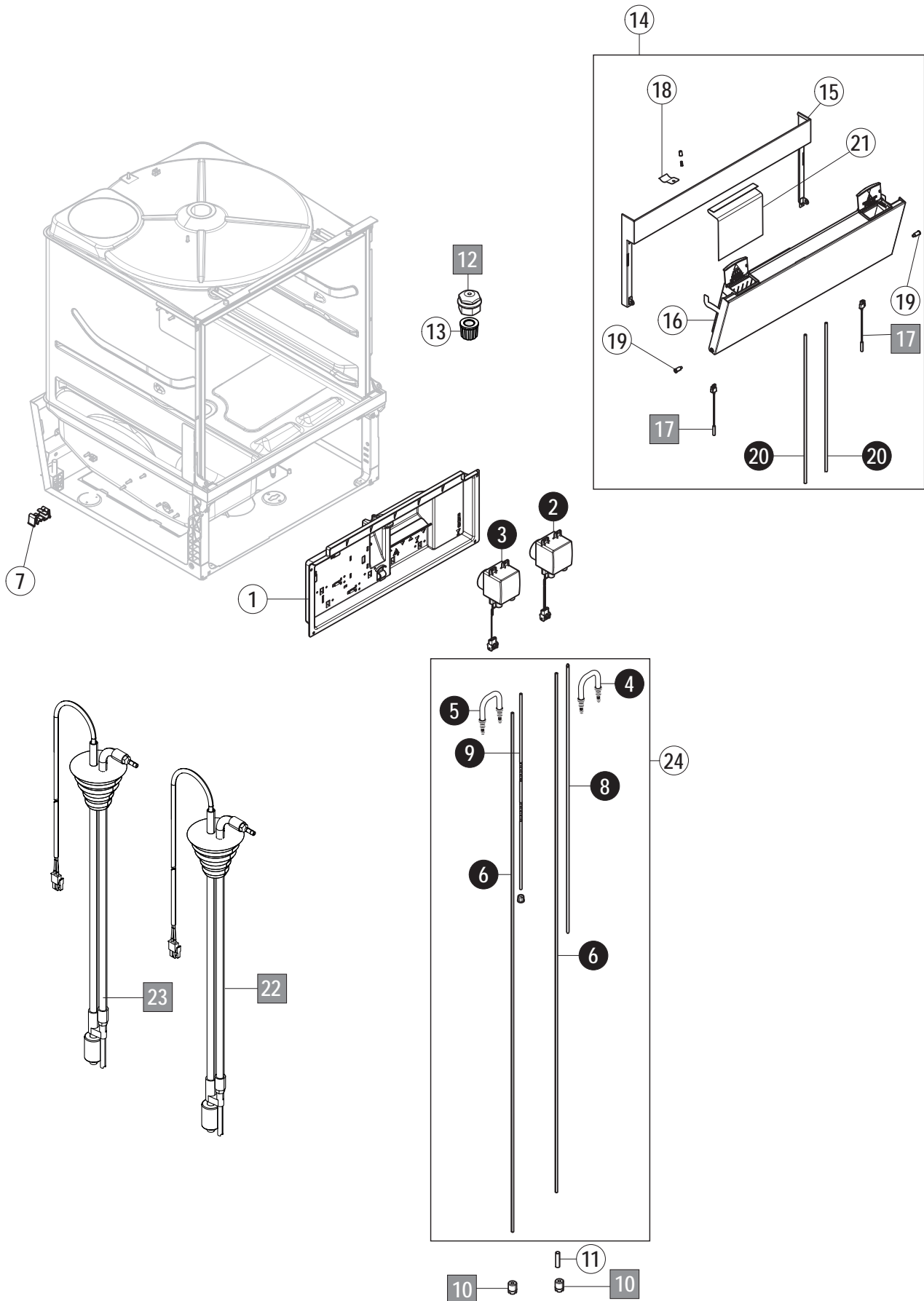
N° pos.	No. pièce	Nom de la pièce	Remarques
1	04-006049-001	Colonne montante complet	tout excepté les GXC(S) / GPC(S)
	04-006049-002	Colonne montante complet	seulement GXC(S) / GPC(S)
2	04-006044-001	Colonne montante	tout excepté les GXC(S) / GPC(S)
	04-006169-001	Colonne montante	seulement GXC(S) / GPC(S)
3	04-006192-001	Tuyau	
4	00-324071-000	Partie en T	
5	01-515206-001	Tuyau	tout excepté les GXC(S) / GPC(S)
	01-515248-001	Tuyau	seulement GXC(S) / GPC(S)
6	01-515204-001	Tuyau	tout excepté les GXC(S) / GPC(S)
	01-515247-001	Tuyau	seulement GXC(S) / GPC(S)
7	00-324510-202	Collier de serrage	
8	00-324510-327	Collier de serrage	
9	01-515111-001	Cips bras de lavage	
10	01-515356-001	Joint	
11	01-515447-001	Kit de pièces détachées système de lavage et de rinçage	
12	01-539620-001	Bras de rinçage complet	
13	01-539034-001	Axe	
14	01-515112-001	Ecrou séparateur	
15	00-172986-019	Joint d'étanchéité	
16	01-515434-001	Diaphragme	
17	01-240164-001	Tuyau	
18	00-323945-049	Collier de serrage	
19	00-323945-046	Collier de serrage	
20	00-324510-242	Collier de serrage	
21	01-515110-001	Bouchon de produit de lavage Bras de lavage	

8. Système du bac et de filtre

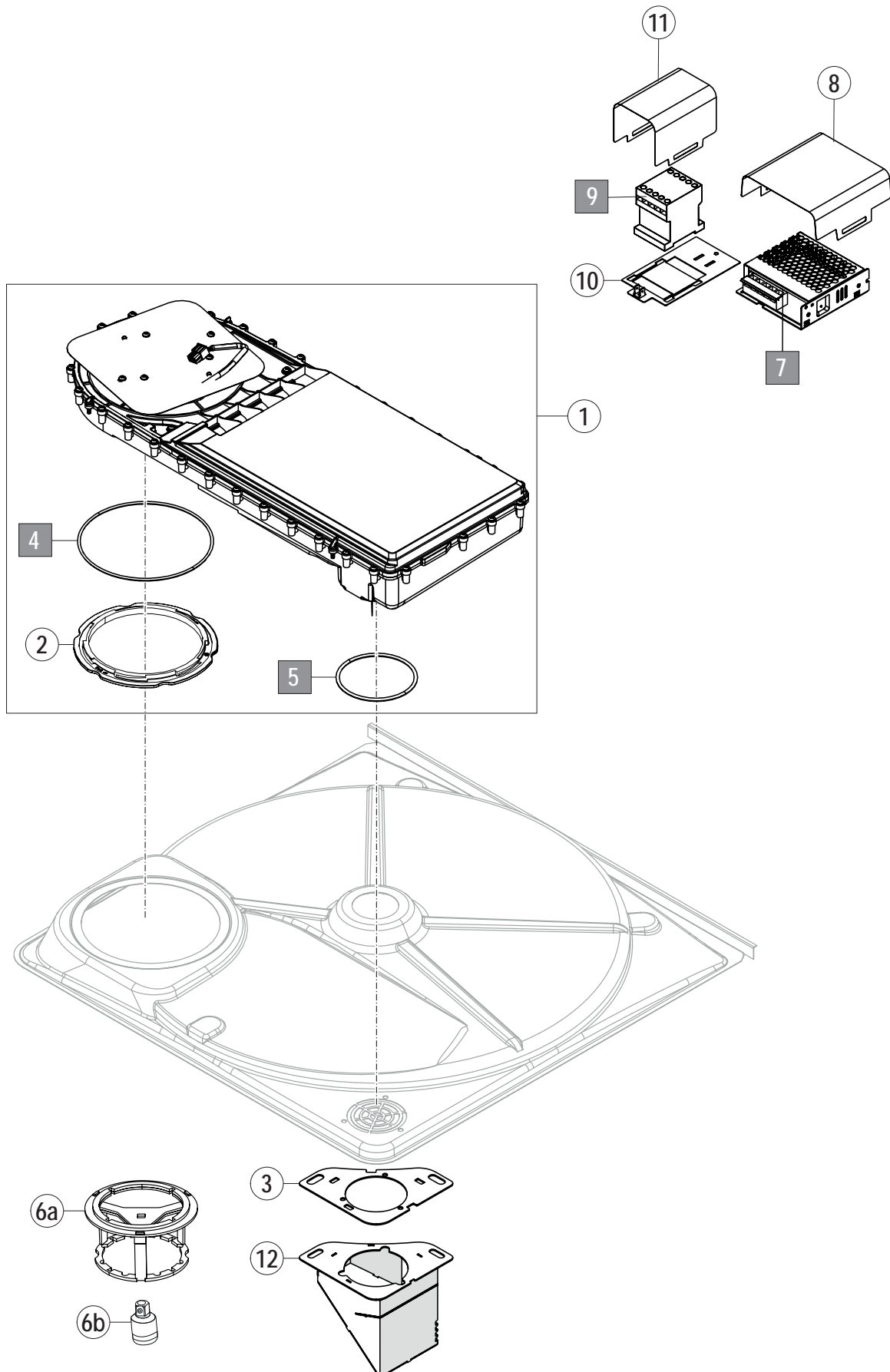


N° pos.	No. pièce	Nom de la pièce	Remarques
1	01-515016-001	Système tamis	
2	01-515130-001	Filtre plat	
3	01-515129-001	Filtre fin	
4	04-006237-001	Fixation Transmetteur de pression	
5	01-515133-001	Panier filtre	
6	01-515145-001	Aimant	
7	01-515055-001	Filtre	
8a	01-240303-003	Outil	
8b	00-609939-000	Outil	
9	01-240178-001	Joint d'étanchéité	
10	01-240395-001	Flipper	
11	01-515334-001	Chambre de compression	
12	00-324384-000	Écrou	
13	00-324510-081	Bague de serrage rapide	
14	01-539157-001	Transmetteur de pression	
15	00-324402-016	Tuyau	
16	04-006254-001	Radiateur	
17	01-297719-001	Cadre support capteur de température	
18	00-775612-001	Sonse de température	
19	01-515259-001	Cadre support interrupteur reed	
20	01-515276-001	Interrupteur magnétique	

9. Détergent / Produit de rinçage

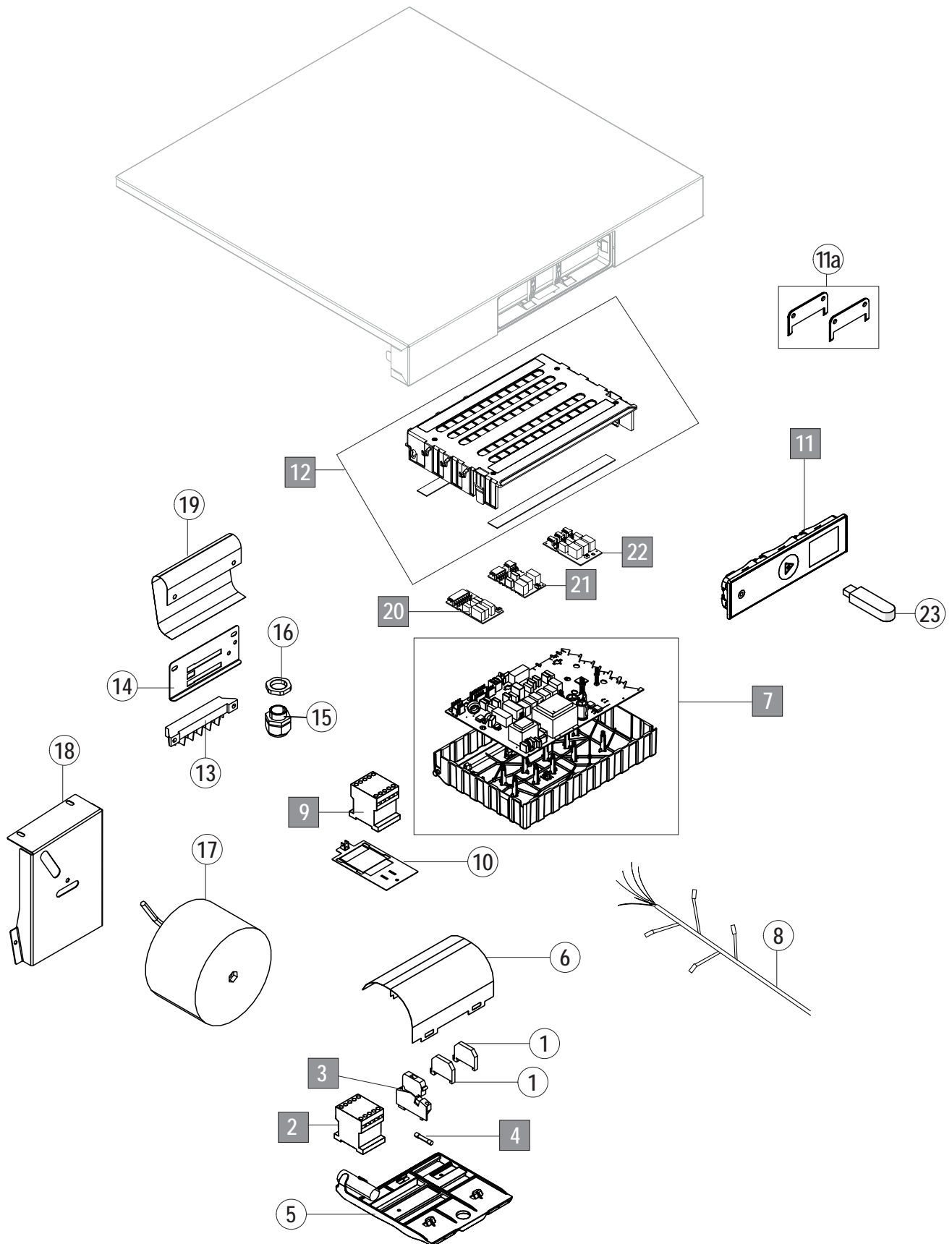


N° pos.	No. pièce	Nom de la pièce	Remarques
1	01-515295-001	Couvercle	
2	01-515269-006	Doseur de rinçage	
3	01-515268-002	Doseur de détergent	
4	00-775608-003	Tuyau alimentation du produit de rinçage kit de pièces détachées	
5	01-515268-020	Tuyau alimentation du produit de détergent kit de pièces détachées	
6	01-515410-001	Tuyau d'aspiration	
7	01-515242-001	Guide	
8	01-515410-018	Tuyau de refoulement pour produit de rinçage	
9	01-515410-007	Tuyau	
10	00-775239-001	Siphon	
11	01-246210-001	Gaine flexible (bleu)	
12	00-883676-001	Raccord kit de pièces détachées	
13	00-775507-001	Raccord fileté	
14	01-515190-001	Doseur pour kit de post-montage	
15	01-515194-001	Panneau avant	
16	01-515170-001	Capot	
17	01-515276-002	Interrupteur magnétique	
18	01-240764-001	Languette de tôle	
19	01-240151-001	Boulon	
20	01-515410-013	Tuyau d'aspiration	
21	01-240283-003	Film de protection	
22	04-006166-013	Lance d'aspiration de produit détergent (noir) 340mm	Option
	04-006166-011	Lance d'aspiration de produit détergent (noir) 450mm	Option
23	04-006166-014	Lance d'aspiration de produit de rinçage (bleu) 340mm	Option
	04-006166-012	Lance d'aspiration de produit de rinçage (bleu) 450mm	Option
24	01-533950-003	Dosage combiné kit de pièces détachées	

10. Séchage

N° pos.	No. pièce	Nom de la pièce	Remarques
1	04-006490-001	Unité de séchage	
2	04-006066-001	Écrou	
3	04-006393-001	Vissage de tôle	
4	04-006080-001	Joint torique	
5	04-006081-001	Joint torique	
6a	01-240303-003	Outil	
6b	00-609939-000	Outil	
7	04-006099-001	Alimentation électrique	
8	04-006200-001	Film de protection	
9	00-695521-002	Contacteur	
10	04-006249-001	Fixation	
11	04-006248-001	Film de protection	
12	04-006392-001	Unité de soufflage	

11. Commande



N° pos.	No. pièce	Nom de la pièce	Remarques
1	00-323981-001	Attache finale	
2	00-695521-062	Contacteur	
3	00-775548-001	Borne de fusible	
4	00-775570-001	Fusible	
5	01-515107-001	Plaque	
6	01-515294-001	Film de protection	
7	04-006176-001	Commande	
8a	04-006255-001	Câble à tisser Standard	
8b	04-006256-001	Câble à tisser adoucisseurs	en option adoucisseurs
8c	04-006257-001	Câble à tisser séchage	en option séchage
8d	04-006258-001	Câble à tisser avec USB	
9	00-695521-002	Contacteur	seulement PREMAX
10	04-006249-001	Fixation	seulement PREMAX
11	04-006024-001	Unité de commande et d'affichage	seulement PREMAX / utiliser la clé USB 04-019103-001
	04-006024-002	Unité de commande et d'affichage	seulement PROFI / utiliser la clé USB 04-019103-001
	04-006024-011	Unité de commande et d'affichage	REDESIGN seulement PREMAX / utiliser la clé USB 04-019103-001
	04-006024-012	Unité de commande et d'affichage	REDESIGN seulement PROFI / utiliser la clé USB 04-019103-001
11a	04-006322-001	Outil	pour le contrôle de montage / démontage et l'unité d'affichage
12	01-515252-001	Chaisse	
13	00-774055-001	Bloc de connexion	
14	01-510477-001	Tôle de serrage	
15	00-695661-004	Passe-câble à vis	
16	00-695664-004	Contre-écrou	
17	00-775618-001	Transformateur	Option
18	01-515307-001	Fixation	Option
19	01-240283-002	Film de protection	
20	04-006021-001	Carte d'extension	seulement modeles avec adoucisseur
21	04-006022-001	Carte d'extension	seulement les modèles avec séchage
22	04-006023-001	Carte d'extension	seulement les modèles avec des contacts sans potentiel
23	04-006388-001	Clé USB	seulement pour unité de commande et d'affichage 04-006024-001 et 04-006024-002
	04-019103-001	Clé USB	seulement pour REDESIGN unité de commande et d'affichage 04-006024-011 et 04-006024-012